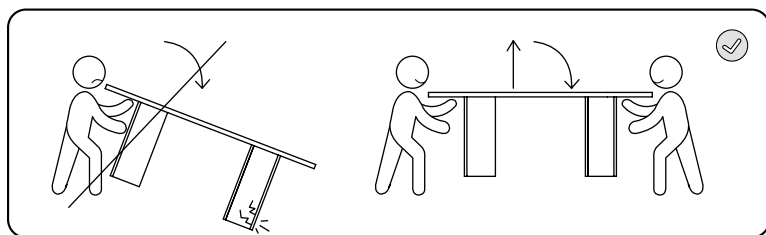
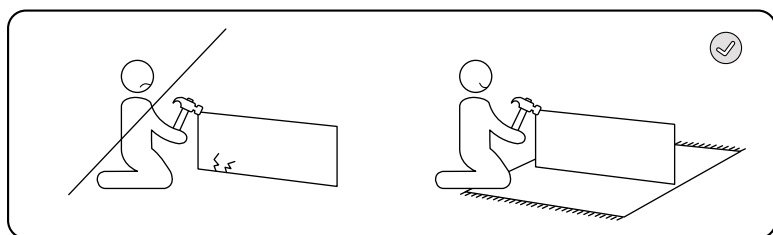
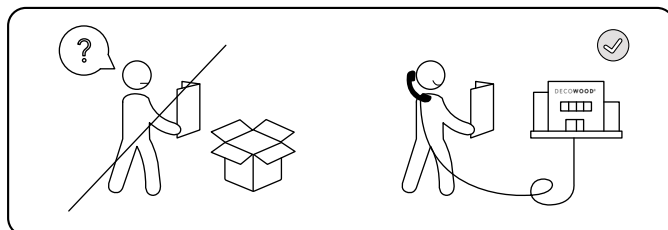
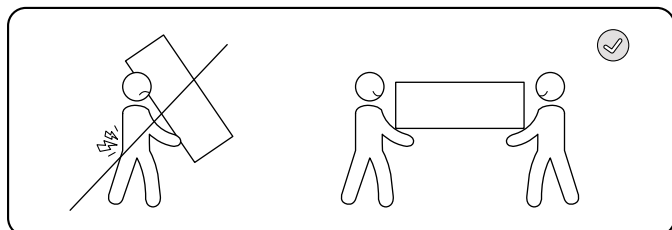


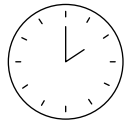
# The wood tailor

MOBILIARIO SOSTENIBLE

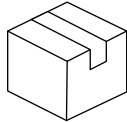


# The wood tailor

MOBILIARIO SOSTENIBLE



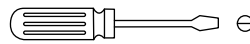
15 min



x1



x1



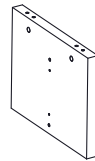
x1



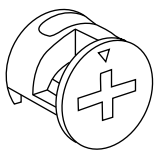
**A** x1



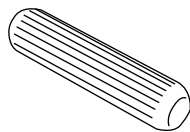
**B** x2



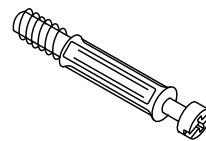
**C** x1



**D** x8  
Ø15mm



**E** x8  
Ø8x30mm



**F** x8  
M6x40mm



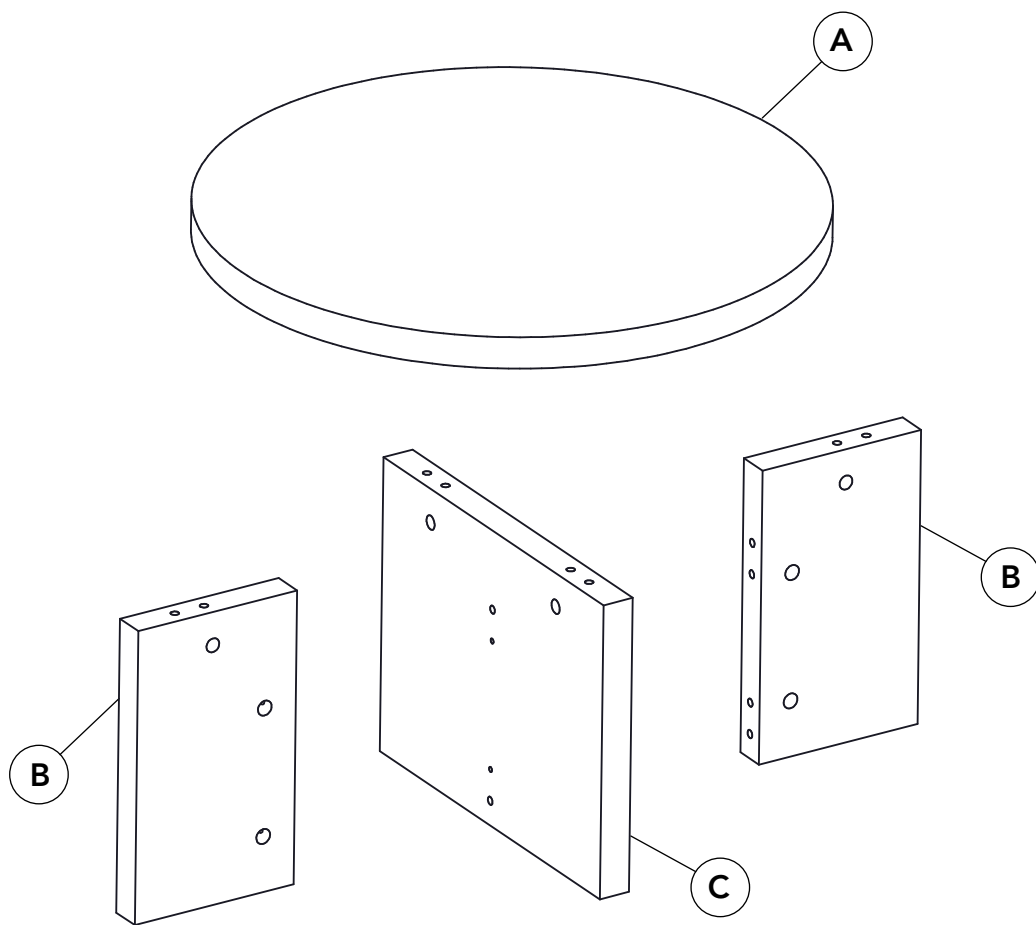
**G** x8

ESP: Solo para patas de microcemento.  
EN: Only for microcement legs.

# The wood tailor

MOBILIARIO SOSTENIBLE

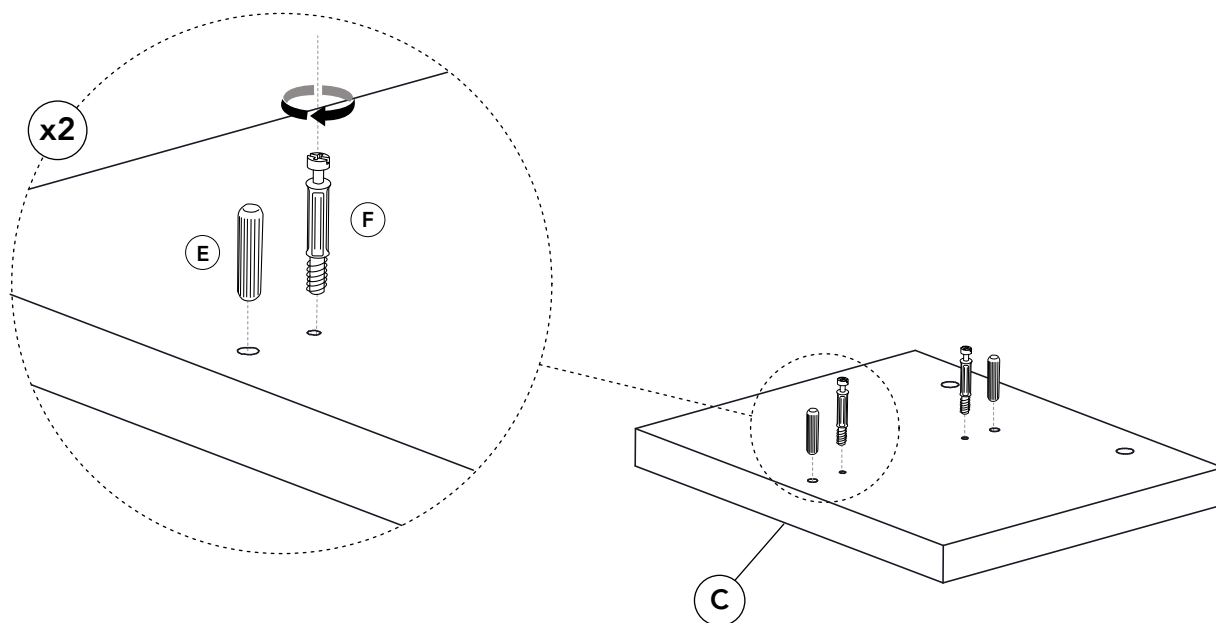
---



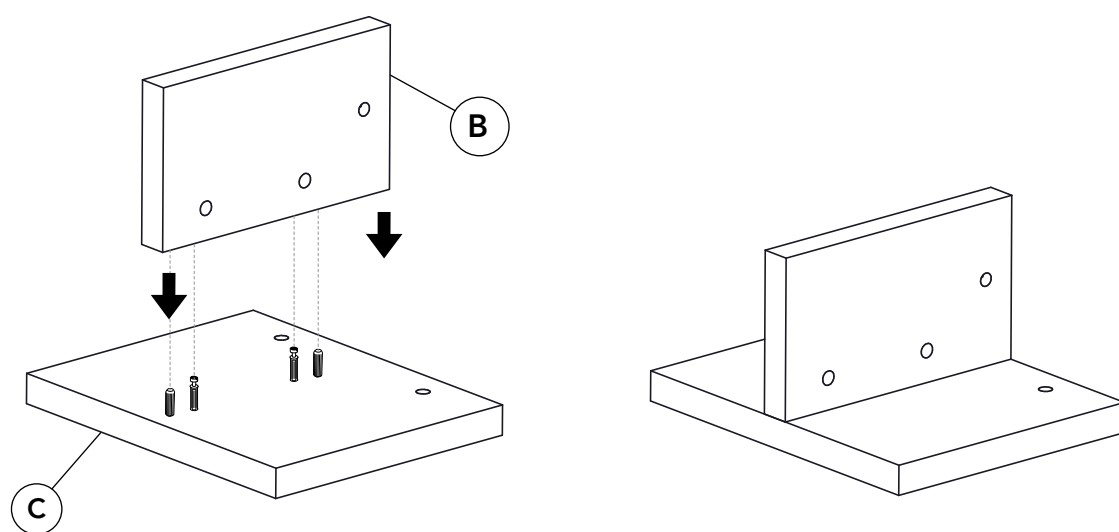
# The wood tailor

MOBILIARIO SOSTENIBLE

1



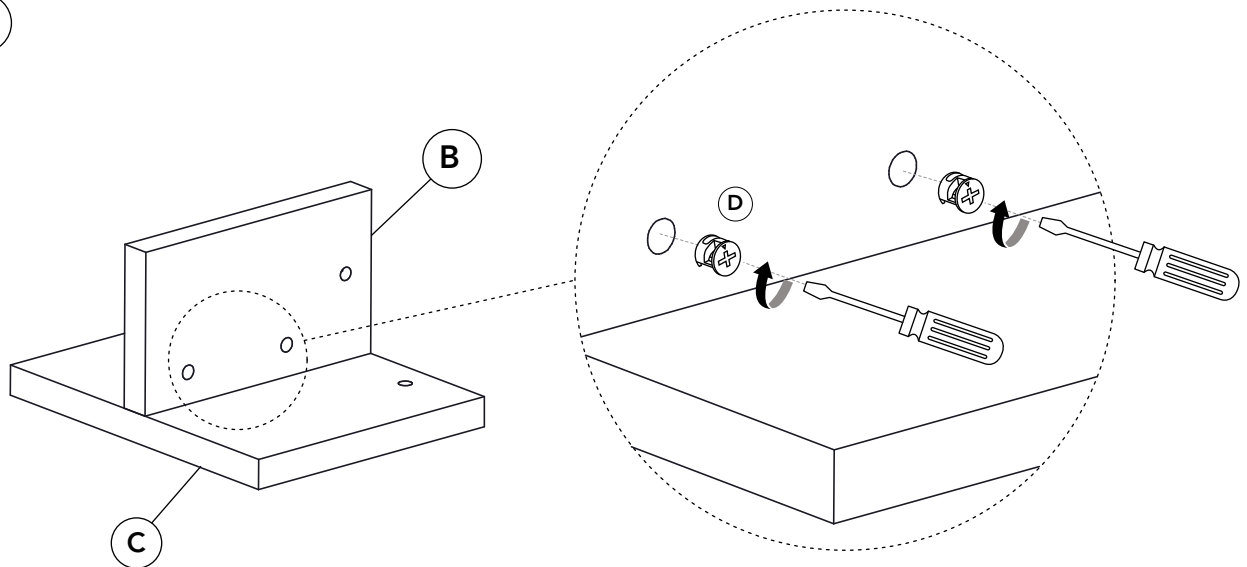
2



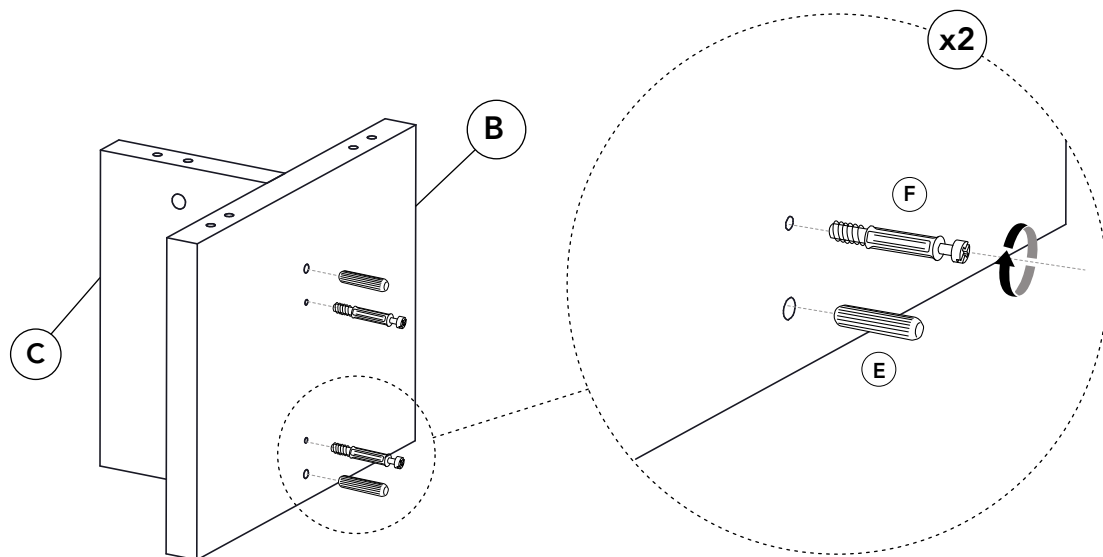
# The wood tailor

MOBILIARIO SOSTENIBLE

3



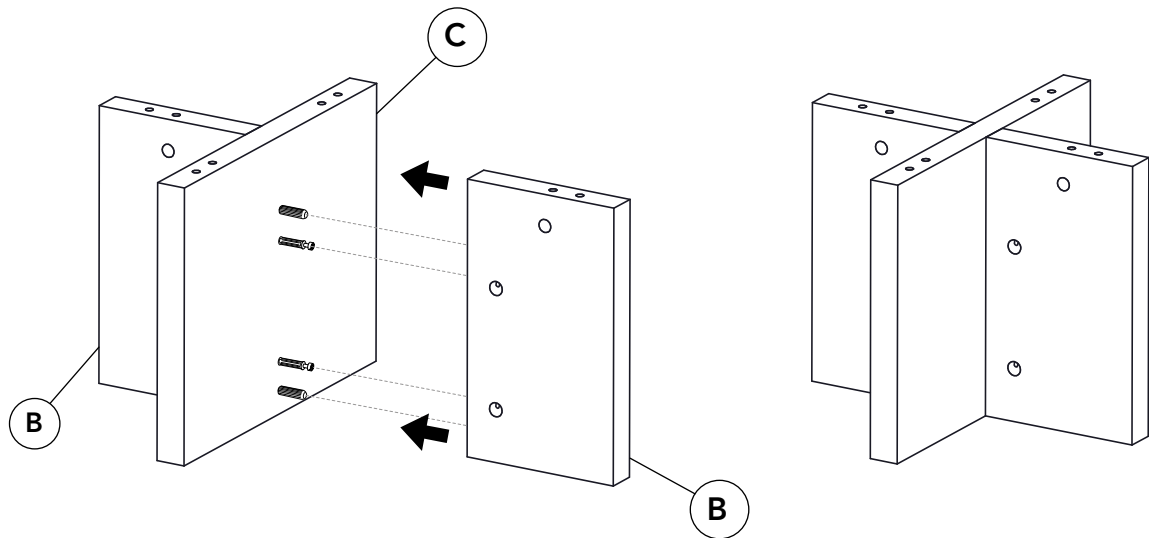
4



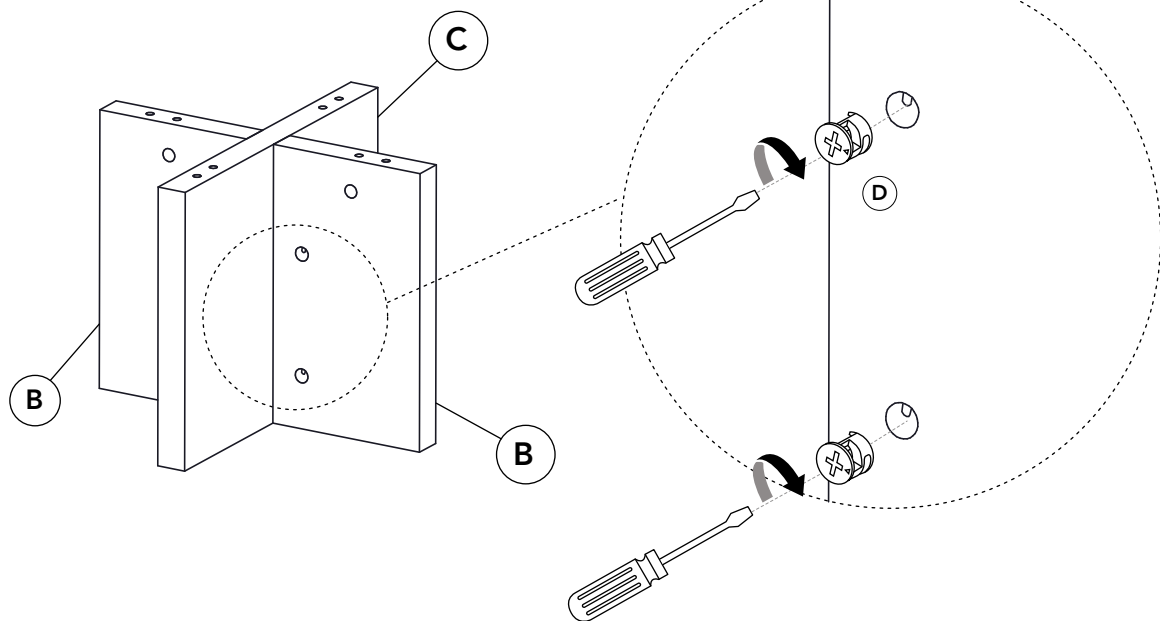
# The wood tailor

MOBILIARIO SOSTENIBLE

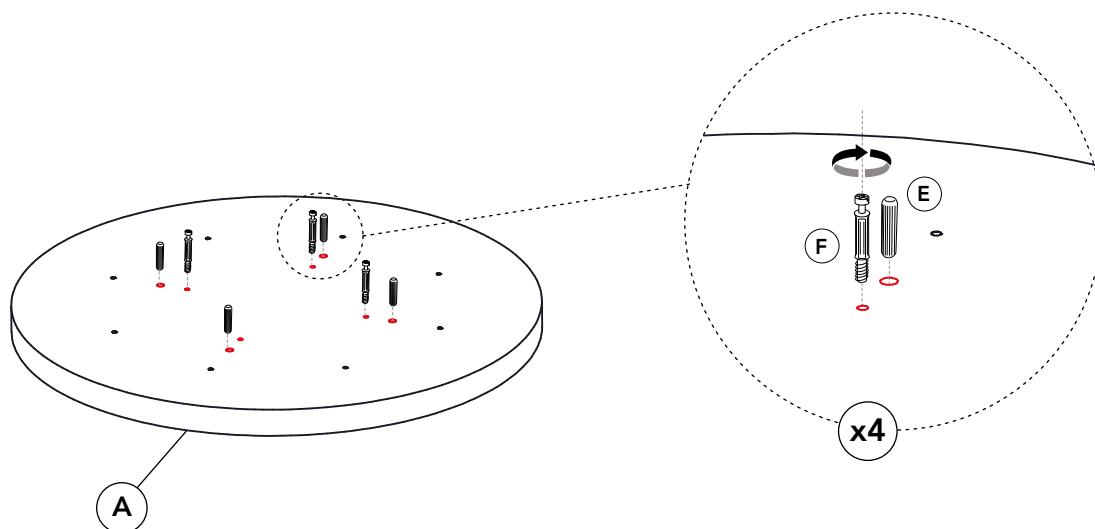
5



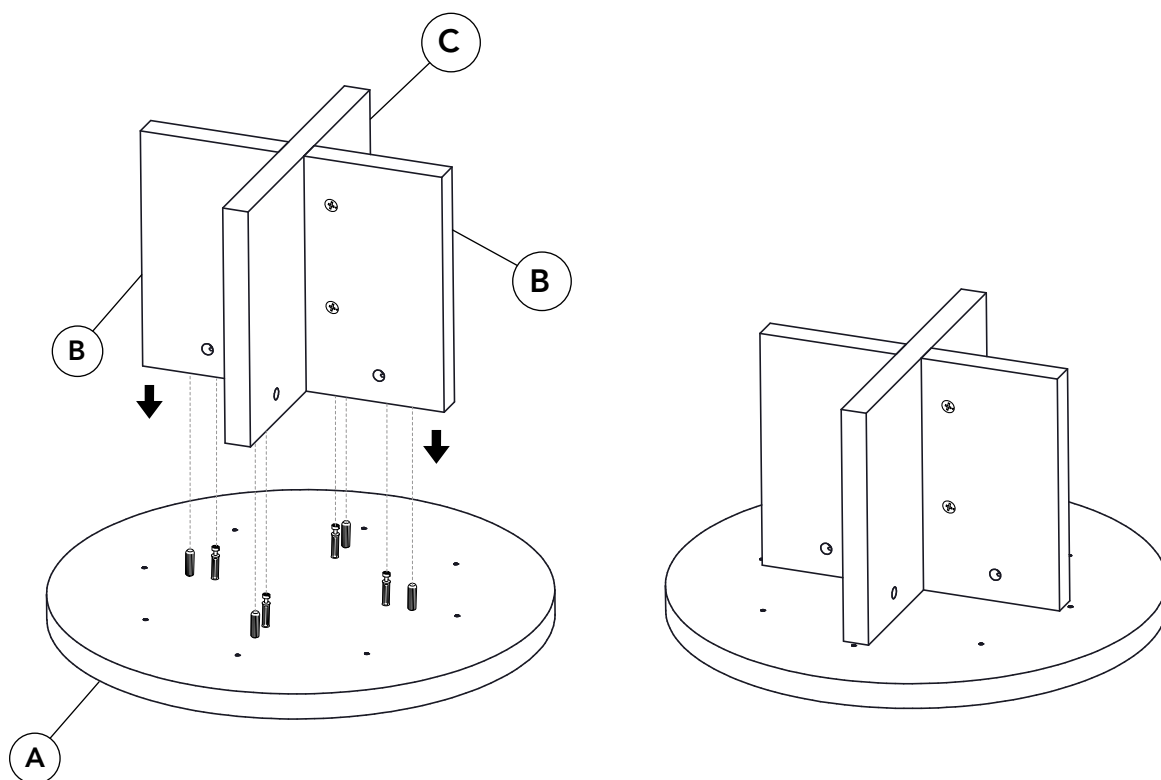
6



7\*



8



\* ESP: Para esta colección, sólo se usan los agujeros en rojo.

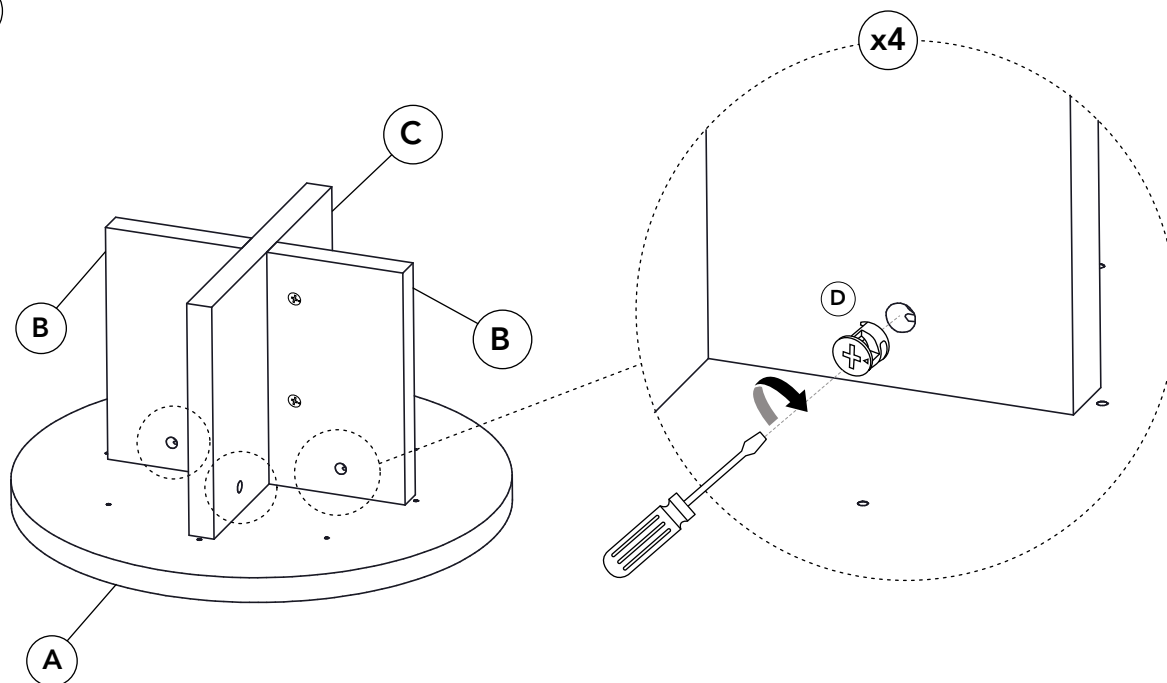
EN: For this collection, only red holes are used.



# The wood tailor

MOBILIARIO SOSTENIBLE

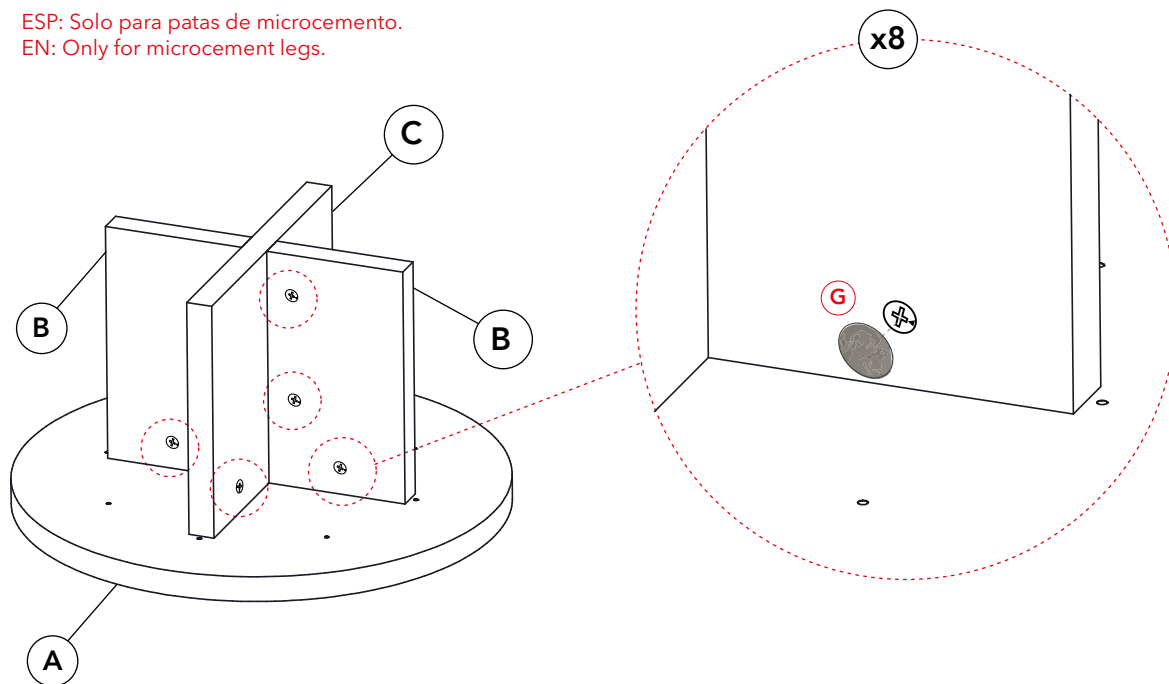
9



10



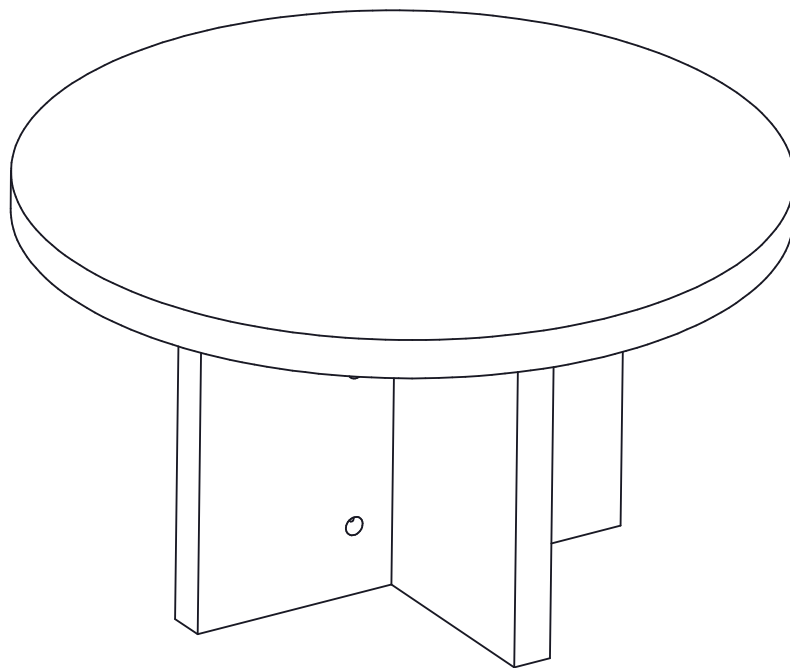
ESP: Solo para patas de microcemento.  
EN: Only for microcement legs.



# The wood tailor

MOBILIARIO SOSTENIBLE

---



# The wood tailor

MOBILIARIO SOSTENIBLE

---

## The change starts here.

